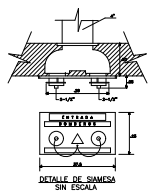
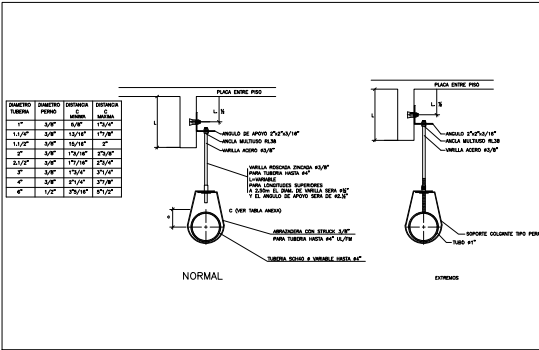


DETALLE ESTACION DE CONTROL SIN ESCALA

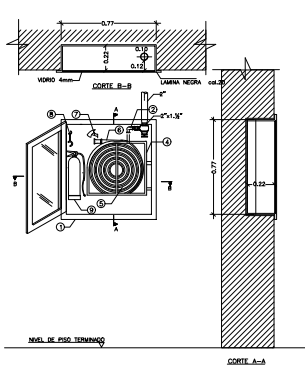


DETALLE DE SIAMESA SIN ESCALA



NORMAL

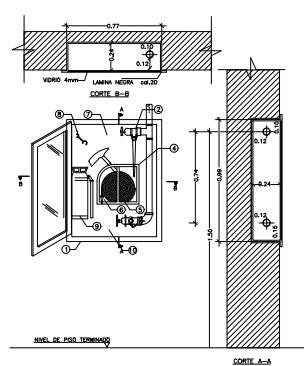
EXTENSOR



DETALLE GABINETE INCENDIO CLASE II ESC. 1:20

GABINETE INCENDIO CLASE III

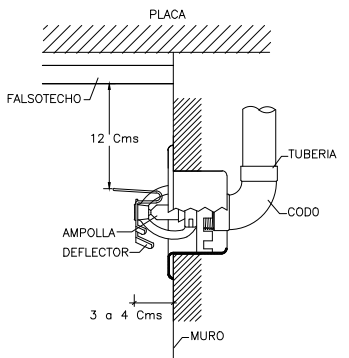
#	DESCRIPCION
1	GABINETE 9917702
2	VALVULA HEMBRA-HEMBRA 1-1/2"
3	NIPLE 1-1/2"
4	SOPORTE DE PERCHA
5	MANGUERA 1-1/2"x100Pies
6	BOQUILLA CHORRO Y NIEBLA 1-1/2"
7	HACHA PICO 4-1/2 Lbs
8	LLAVE SPANNER
9	EXTINTOR 10 Lbs
10	VALVULA EN ANGULO DE 2-1/2" HM



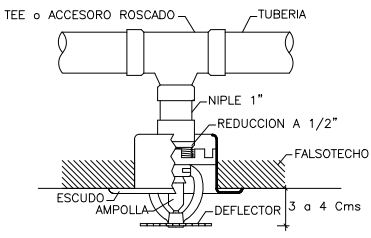
DETALLE GABINETE INCENDIO CLASE III ESC. 1:20

GABINETE INCENDIO CLASE II

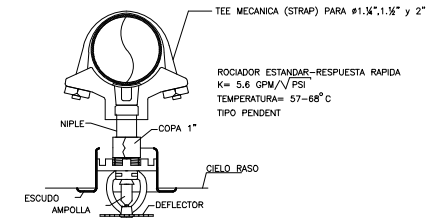
#	DESCRIPCION
1	GABINETE 7707702
2	VALVULA HEMBRA-HEMBRA 1-1/2"
3	NIPLE 1-1/2"
4	SOPORTE DE PERCHA
5	MANGUERA 1-1/2"x100 Pies
6	BOQUILLA CHORRO Y NIEBLA 1-1/2"
7	HACHA PICO 4-1/2 Lbs
8	LLAVE SPANNER
9	EXTINTOR 10 Lbs



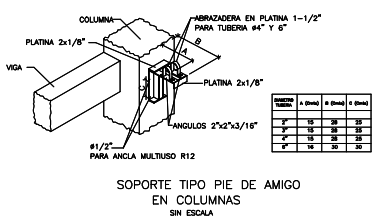
DETALLE ROCIADOR TIPO SIDE WALL SIN ESCALA



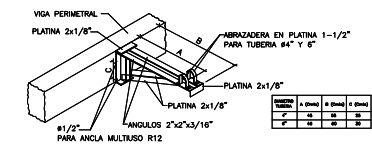
DETALLE ROCIADOR TIPO PENDENT SIN ESCALA



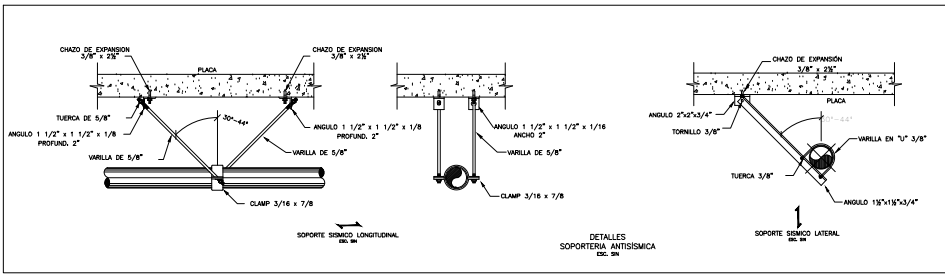
ROCIADOR ESTANDAR-RESPUESTA RAPIDA
K= 5.6 GPM/√PSI
TEMPERATURA= 57-68°C
TIPO PENDENT



SOPORTE TIPO PIE DE AMIGO EN COLUMNAS SIN ESCALA



SOPORTE TIPO T SIN ESCALA



DETALLES SOPORTERA ANTISISMICA SIN ESC.

CONVENCIONES

- TUBERIA ACERO AL CARBON RED PRINCIPAL
- TUBERIA ACERO AL CARBON RED DE DISTRIBUCION
- TUBERIA GENERAL DE DRENAJE
- SIAMESA
- ROCIADOR Ø 1/2"
- DETECTOR DE HUMO CON ALARMA SONORA
- ESTACION DE TRABAJO
- GABINETE DE INCENDIO

PUNTOS DE CONTROL TOPOGRAFICO

PTO	NORTE (M)	ESTE (M)	ELEVACION (M)
001	821197.818	978818.640	2584.228
002	824010.818	979681.378	2600.086