

DIAGRAMA UNIFILAR AIRE ACONDICIONADO Y VENTILACIÓN
MECÁNICA HOSPITAL ESE LORENZO. PASTO DE NARIÑO. AGOSTO 03 2020

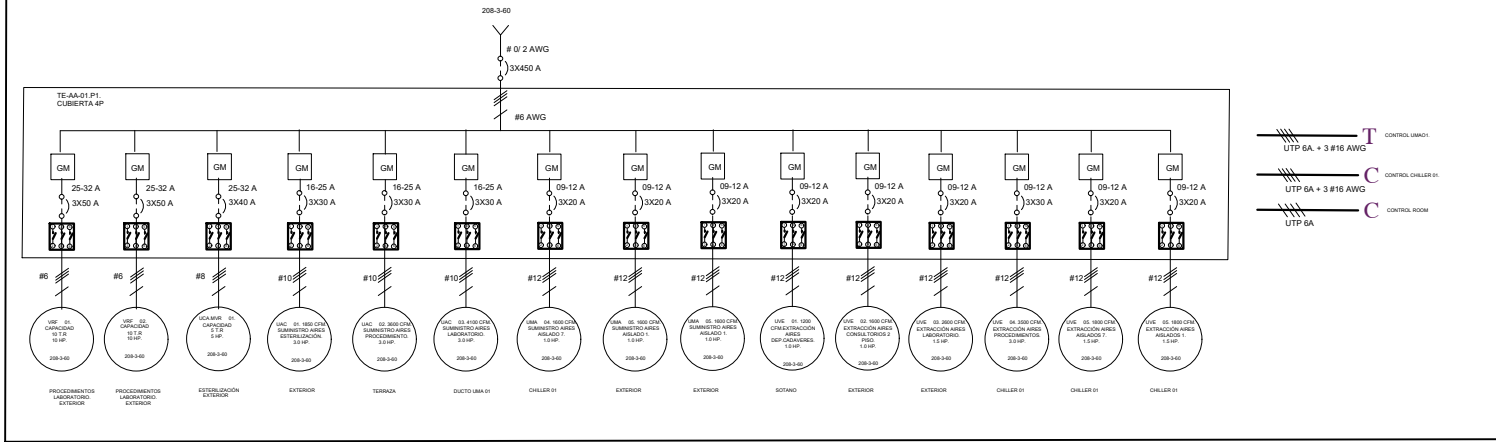
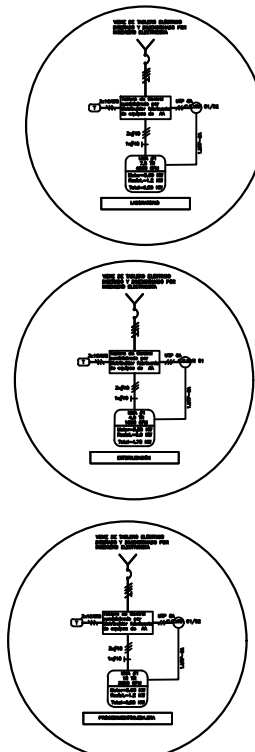
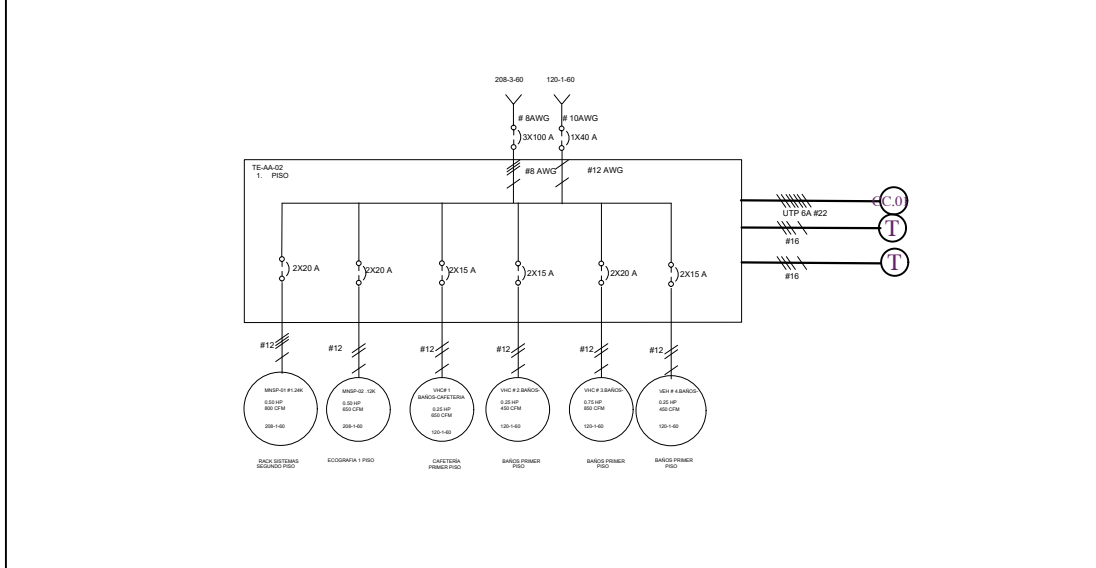


DIAGRAMA UNIFILAR AIRE ACONDICIONADO Y VENTILACIÓN MECÁNICA. PRIMER PISO HOSPITAL ESE LORENZO. PASTO. AGOSTO 02 . 2020



MUNICIPIO DE PASTO
DEPARTAMENTO DE NARIÑO

CONTRATANTE:
EMPRESA SOCIAL DEL ESTADO
PASTO SALUD E.S.E.
PASTO SALUD ESP
NIT: 900.091.143-9

CONTRATISTA:
ARQ. JAIRO PATRON LACOMBE
MP 25700-44884 CND

PROYECTO:
CENTRO DE SALUD LORENZO DE ALDANA

CONTIENE:
DISEÑO RED DE AIRE ACONDICIONADO HVAC & R

DISEÑO:
Adriana Valencia
ING. ADRIANA VALENCIA
C.C. 30.000.000000000

DIBUJO:
Adriana Valencia
ING. ADRIANA VALENCIA
C.C. 30.000.000000000

LOCALIZACIÓN

Vo Bo:

ESCALA: PLANO No 5 DE 6 FECHA: JUNIO 2021

OBSERVACIONES:

ARCHIVO:
SISTEMA HVAC & R